

-Eintourig  
-mit Entstörung (EMC)

-mit Parkstellung  
-ohne Thermoschalter

-ohne Schalter

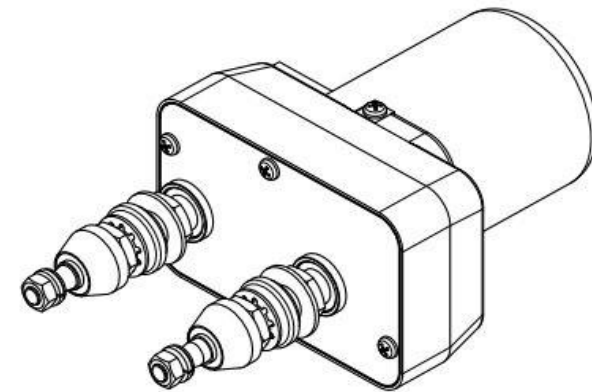
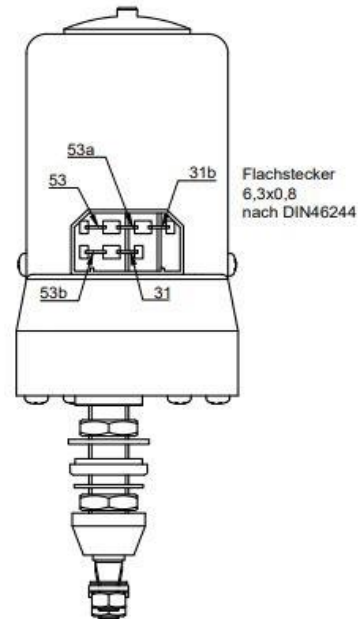
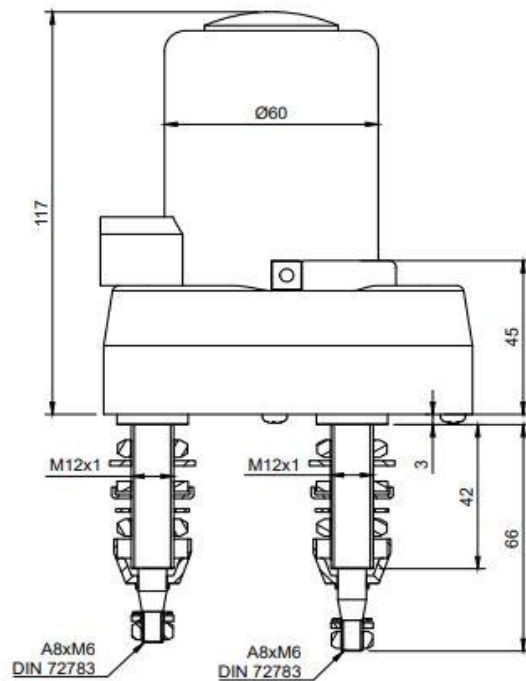
Ma: 12,0 Nm

Md: 1,8 Nm

12V: 1,0 A

24V: 0,8 A

A-A (1:1)



**EISSES**  
Aandrijftechniek

EAT 403067

Ruitenwissermotor 24V 60 GRADEN

PARKEERSTAND RECHTS